

FICHE TECHNIQUE

ACCESSB5



Pour piscines enterrées. Pour les piscines avec liner ou en polyester, un accessoire de protection (patin flexible) est requis.



Dans la zone d'installation, un **minimum de 1 m libre d'obstacles** est nécessaire, à l'intérieur comme à l'extérieur de l'eau, afin de permettre la rotation du siège et une bonne ergonomie pour l'utilisateur.



Une **profondeur minimale de 85 cm est requise** dans la zone d'implantation de l'élévateur. Avec le repose-pieds, une profondeur supérieure est nécessaire.



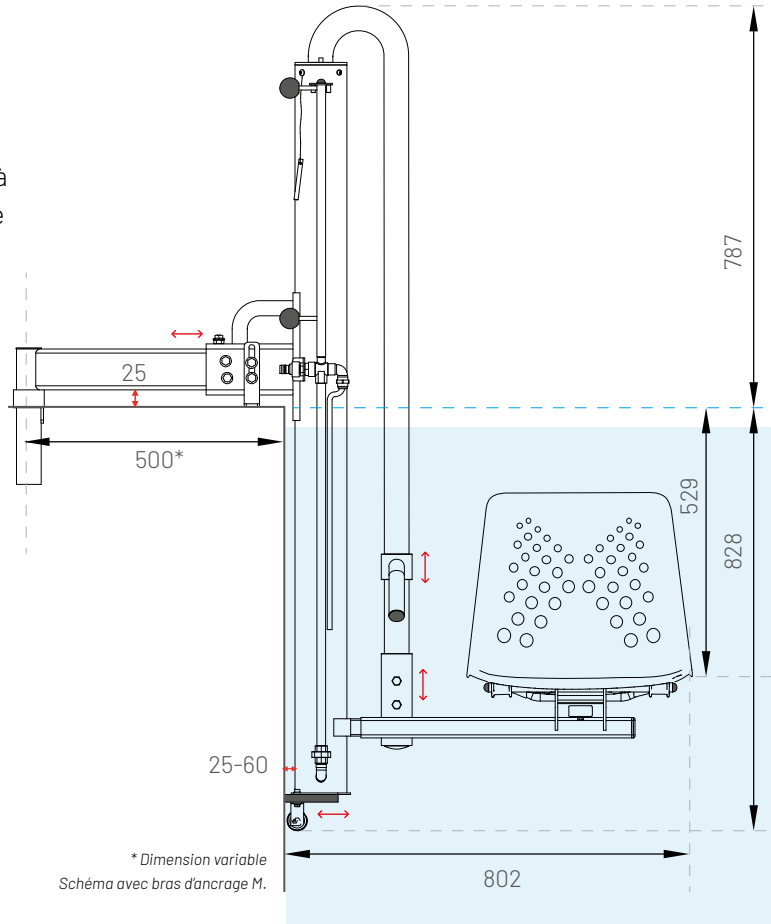
La hauteur du siège, le bras d'ancrage et la butée contre la paroi intérieure (patin) sont réglables.

**Si le profil de la margelle dépasse plus de 20 mm ou si la distance entre le niveau d'eau et le couronnement dépasse 15 cm, veuillez consulter nos techniciens :*

(+34) 93 595 18 36

SCHÉMA COTÉ

Position initiale :
chaise hors de l'eau

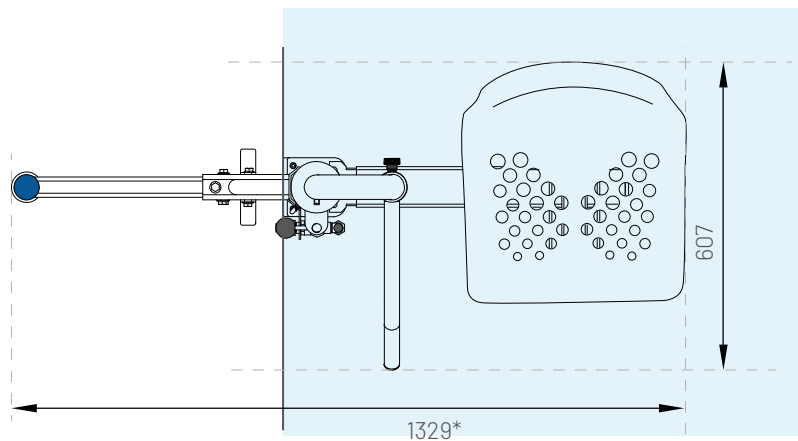


CE DÉCLARATION DE CONFORMITÉ

La machine est conforme aux dispositions de la Directive 2006/42/CE du Parlement européen et du Conseil du 17 mai 2006 relative aux machines.

UNE EN ISO 12100:2012
UNE EN ISO 13849-1:2016
UNE EN ISO 4413:2011
UNE EN ISO 14118:2018
UNE EN ISO 61310-1:2008
RD 1644:2008
UNE EN ISO 10535:2022
UNE EN ISO 21856:2023

VUE EN PLAN COTÉE



ACCESSB5

INSTALLATION

Installation portable et facilement amovible.

L'élevateur se place sur un base d'ancrage encastré dans le sol, dans lequel s'insère le bras d'ancrage.

Ce système permet de retirer l'équipement lorsqu'il n'est pas nécessaire ou de le partager entre plusieurs bassins grâce à plusieurs ancrages encastrés.

Le bras d'ancrage est disponible en différentes longueurs afin de s'adapter à tous types de profils et finitions de margelles.

OPTIONS DU BRAS D'ANCRAGE

S	250 / 300 mm
M	500 / 550 mm
L	750 / 800 mm
XL	Personnalisable jusqu'à 1200 mm

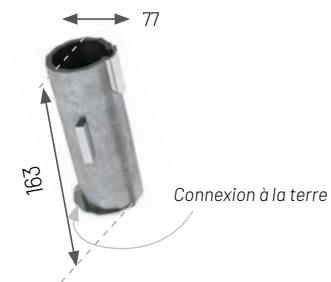
* Les dimensions résultent de la sélection de quatre des six trous de fixation.

BRAS D'ANCRAGE



Découvrez dans le guide quel bras d'ancrage est idéal pour votre piscine.

BASE D'ANCRAGE ENCASTRÉE



ACCESSOIRES OPTIONNELS

Conçus pour améliorer la tenue et la sécurité de l'utilisateur, ainsi que l'adaptabilité et le contrôle de l'équipement.



REPOSE-PIEDS

Permet à l'utilisateur de poser les pieds pour une sécurité accrue. S'ajoute facilement à la structure.
Nécessite une profondeur de bassin de 95 cm.



CEINTURE 2P

Para mejorar la seguridad. Se añade fácilmente a la estructura.



BUTÉE LINNER

Support flexible et de plus grande taille destiné à protéger la paroi des piscines avec liner ou en polyester.



MANOMÈTRE

Manomètre intégré à l'élevateur pour une surveillance continue de la pression d'entrée.